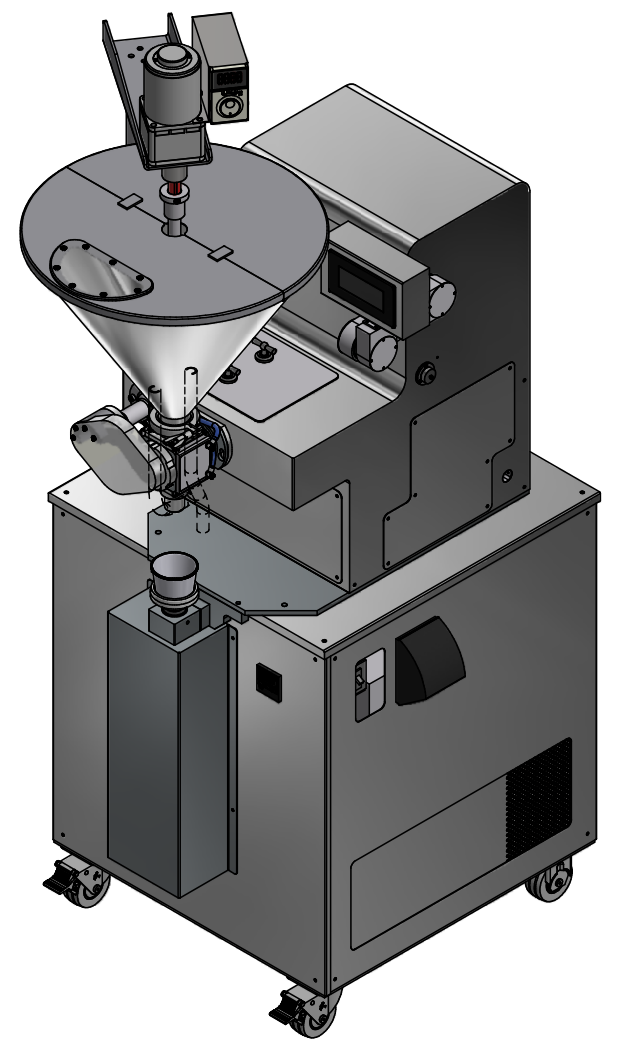
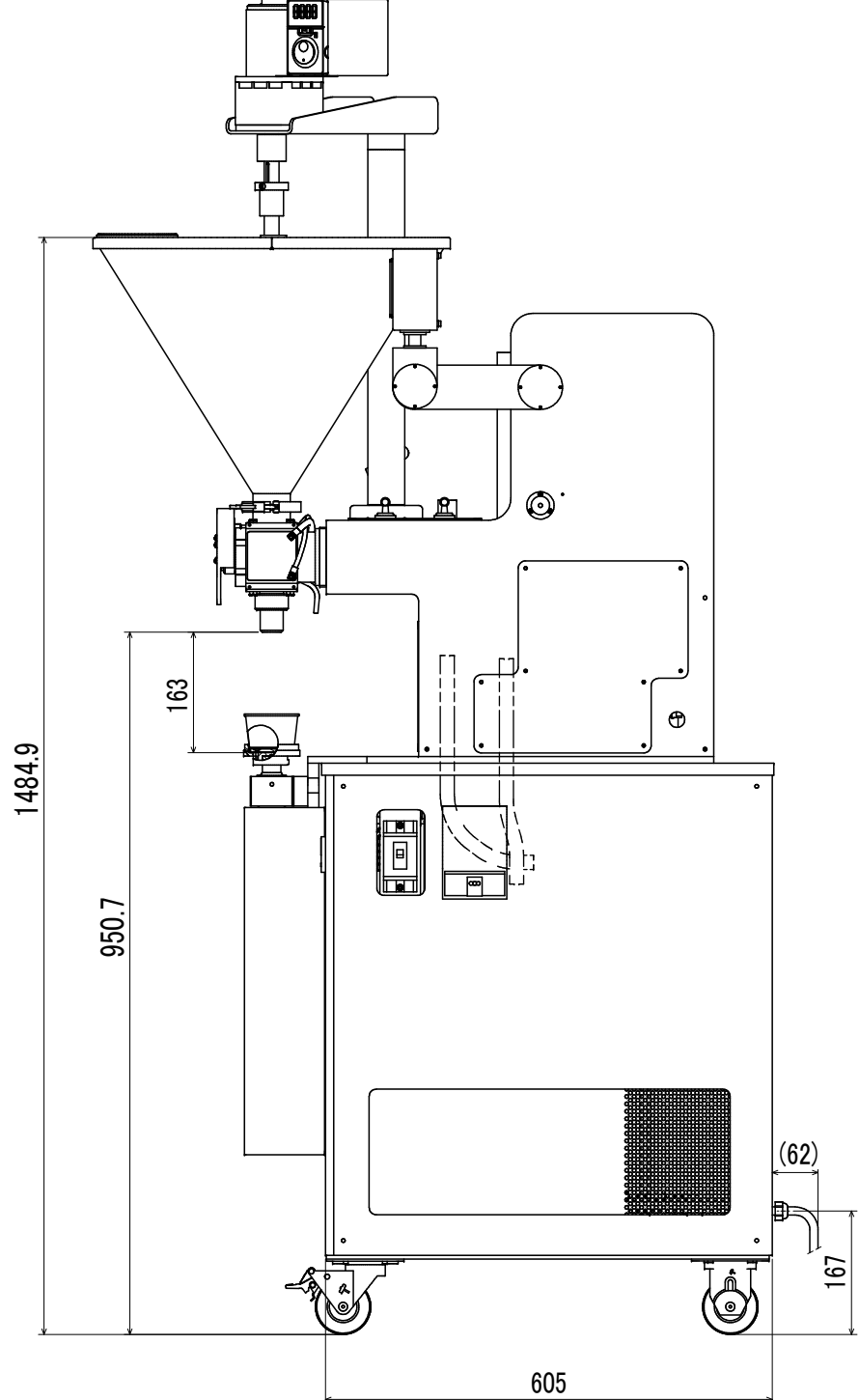


電源コード引き出し
AC100V 10A

72.2



| 仕様 | | | |
|--------|------------|-----------|-------|
| 充填機 | | | |
| 型式 | YDSP I TB | | |
| 電源 | AC100V460W | | |
| 充填容量 | ピストン径φ58 | 0~420ml | 標準付属 |
| | ピストン径φ30 | 0~113ml | オプション |
| 充填能力 | 最大ストローク時 | ~1440回/時間 | |
| | 中間ストローク時 | ~2880回/時間 | |
| TB(昇降) | 最大ストローク | 150mm | |
| ホッパー容量 | 19L | | |
| 攪拌装置 | | | |
| 電源 | AC100V60W | | |
| 温調テーブル | | | |
| 型式 | TCT I | | |
| 電源 | AC100V490W | | |
| | 冷凍機 | 400W空冷 | ~-15℃ |
| | 循環ポンプ | 90W | |

吸排気の為、床から500mm以内の機械両サイドは、
200mm以上のスペースを取る事。

| | | | | | | |
|--------------------|--|---------|---------|----------|-----|------------|
| S 株式会社 ソーキナカタ | | 設計 | 製図 | 表面処理 | 重量 | 更新日 |
| | | yaosima | yaosima | --- | N/A | |
| | | 図数 | 1 | 材質 | 熱処理 | 作成日 |
| 図番 YDSP I TB+TCT I | | 副番 | 1/3 | | --- | 2019/02/12 |
| | | 名称 | | アイス用充填装置 | | |