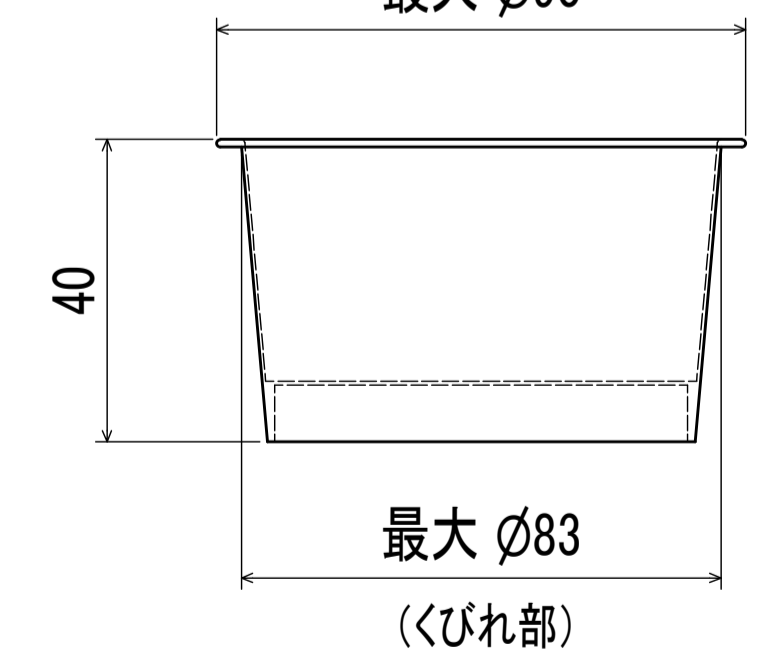


〈装置仕様〉

- ・型番: CS-800
- ・幅304 × 高さ685 × 奥行466
- ・電源: 100V 250W
- ・最大能力: 800個/時
- ・対応可能カップ外径: φ 120 (特注設計対応)

標準規格  
カップサイズ  
最大 φ90



※ 実際のカップの確認が必要となります。

設計		製図		表面処理		承認	更新日
大泉		大泉		熱処理		承認	作成日
Y20105-10		1/4		名称		2022/01/20	
副		個		材料		名称	
番		数		質		カッピングシーラー	